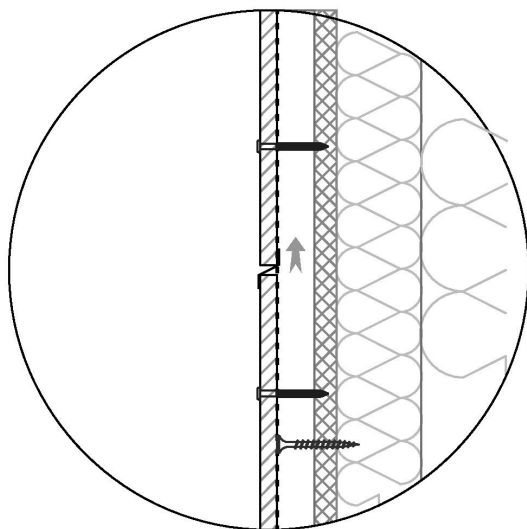


- | | |
|---|-----------|
| 1. EPDM vuugilint 90mm | |
| 2. Tuulutusroov Puitlatt 22 x 100 mm, max s. 550 mm | 22 mm |
| 3. Tsementlaastplaat TEMPSI | min.10 mm |
| 4. Tuuletõkkeplaat | |
| 5. TEMPSI kruvi 3,5 x 40 mm | |
| 6. Horisontaalne vuugiprofiil | |



Brand of  Wolf Group

Sõlmjoonise sobivus kasutuskohaga tuleb eelnevalt kooskõlastada projekteerijaga.