

ARMOURJOINT

DEFORMATSIOONIVUUK

TOOTEST

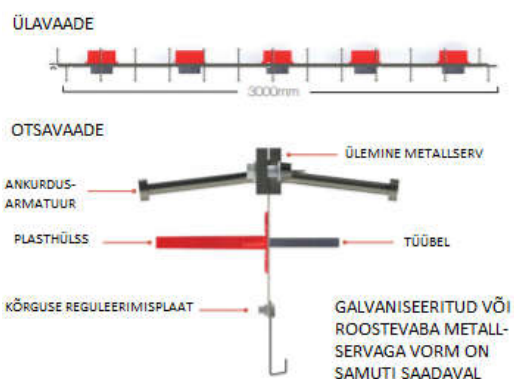
ARMOURJOINT on Inglismaal toodetud töökindel, innovatiivse disainiga ja väga kvaliteetsetest materjalidest tööstuslik deformatsioonivuugi moodustaja.



DIMENSIOONID JA KAAL

Toode on saadaval 3m pikkuste vormidena, ülemine metallserv on sirge. Toode on neljas kõrgusvahemikus: 135-150mm, 150-200mm, 200-250mm ja 250-300mm.

ARMOURJOINT® KAAL (kg / 3m vuugi kohta)				
	VUUGI KÕRGUS (mm)			
TÜÜP	135	150-200	200-250	250-300
Tüübi 5 x 8mm	33	36	38	42
Tüübi 5 x 12mm	37	39	41	46



TOOTE EHTUS

ARMOURJOINT pakub vuugimoodustaja näol raskekasutuseks tugeva servaga, kõrge spetsifikatsiooniga, külmtõmmatud terasest ülemisi ribasid (ülemine metallserv), mis on nominaalselt 10 mm paksused x 40 mm sügavused. Ülaserv on sobitatud ankurdusarmatuuriga, mis tagavad ankurduse betooniga. Kõik ankurdusarmatuuride keevitused on testitud, et tagada ühtne toimivus ja töökindlus.

REGULEERITAV KÕRGUS

ARMOURJOINT annab võimaluse kõrguse reguleerimiseks spetsiaalse patenteeritud reguleerimisplaadi näol. Reguleerimine on lihtne ja ei vaja tööriistu, reguleeritava kõrguse vahe on kuni 50mm.

MATERJAL JA DETAILID

ARMOURJOINT vuugimoodustajate tüüblid on tehtud kõrgekvaliteedilisest S355 metallist. Tüüblite vahe on 600mm, seega 3m pikkuse vormi kohta on 5 tüüblit, mis on optimaalseim lahendus maksimaalse jõudude ülekandmise tarvis.

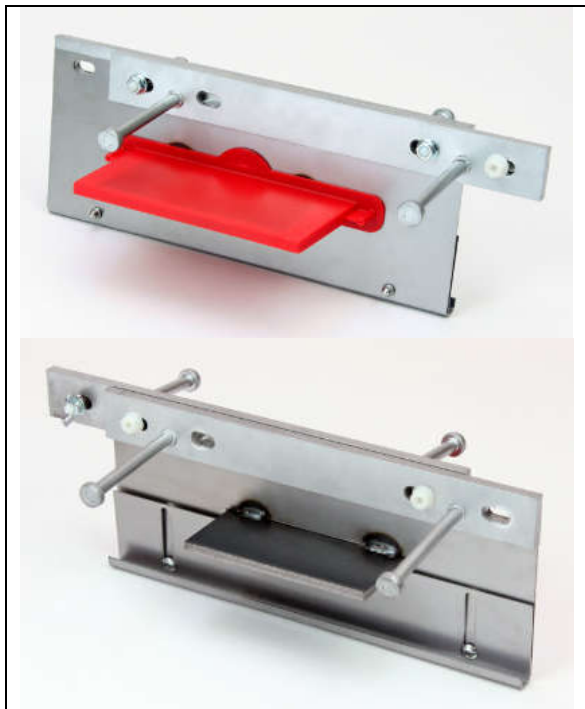
OÜ TOPFLOOR

KIISA 8, TALLINN 11313
EESTI VABARIIK / ESTONIA
Ehituskaubad, betoonitööde
Materjalid, seadmed, tarvikud.

www.topfloor.eu

Tel.: +372 5820 1000
Tel.: +372 5665 5331
topfloor@topfloor.ee

Betooni lisaained ja betoonikeemia . superplastifikaatorid erinevatele toodetele . teraskiud . sünteetiline ja makrokiud . ehituskile . armatuurikandurid . sidumistraat . rõõbasvormid . deformatsioonivuugid . servalindid . pulbrilised pinnakövendid . järelhooldusained . nakked . tolmupidurid . impregnandid . veetõkked . ehituskrohvid . vuugitäited . isolatsioonimaterjalid . remondisegud . vedel- ja pulberpigmentid . puhastusained . betoneerimisseadmete müük ning nende varuosad ja tarvikud . käsi- ja vibrolatid ning topikärud . vibronuiad . kiudoseeringu nõustamised ning arvutused . betoonpõrandate projekteerimine . logistika korraldamine . laomüük ja kohalevedu . Eesti . Läti . Leedu . Soome . Vene Föderatsioon .



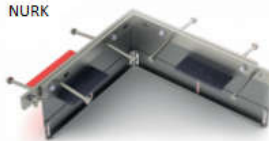
VÕIMALIKUD TARVIKUD

ARMOURJOINT vuugimoodustaja tarvis on saadaval valikus ka täiskomplekt tarvikuid - nurki, T-sid, riste ning lisaks ka ARMOURFIX paigaldusraud.

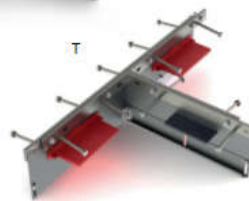
ARMOURFIX PAIGALDUSRAUD



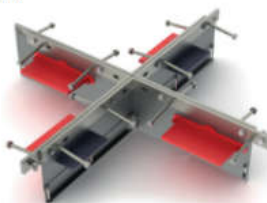
NURK



T



RIST



ARMOURJOINT PRO

ARMOURJOINT PRO on sama vuugimoodustaja alternatiivversioon, kus ülemise metallserva paksus on 8mm mitte 10mm ja ankurdusarmatuuri asemel on kasutuses täies pikkuses „vöö“, mis muudab vormi jäigemaks ja sirgjoonelisuse saavutamise lihtsustumise tõttu on teda kergem ka paigaldada.

Positiivne on ka asjaolu, et kui vormide saagimisel tuleb ARMOURJOINT PRO läbi lõigata, siis ei teki „lahtist lõppu“, mida küll võib vahel esineda tavaversioonil, mis on ankurdusarmatuuri kasutades valmistatud.



OÜ TOPFLOOR

KIISA 8, TALLINN 11313
EESTI VABARIIK / ESTONIA
Ehituskaubad, betoonitööde
Materjalid, seadmed, tarvikud.

www.topfloor.eu

Tel.: +372 5820 1000

Tel.: +372 5665 5331

topfloor@topfloor.ee

Betooni lisaained ja betoonikeemia . superplastifikaatorid . erinevatele toodetele . teraskiud . sünteetiline ja makrokiud . ehituskile . armatuurikandurid . sidumistraat . rööbasvormid . deformatsioonivuugid . servalindid . pulbrilised pinnakõvendid . järelhooldusained . nakked . tolmpüdurid . impregandid . veetõkked . ehituskroovid . vuugitaited . isolatsioonimaterjalid . remondisegud . vedel- ja pulberpigmentid . puhastusained . betoneerimisseadmete müük ning nende varuosad ja tarvikud . käsi- ja vibrolatid ning topikärud . vibronuiad . kiuddoseeringu nõustamised ning arvutused . betoonpõrandate projekteerimine . logistika korraldamine . laomüük ja kohalevedu . Eesti . Läti . Leedu . Soome . Vene Föderatsioon .